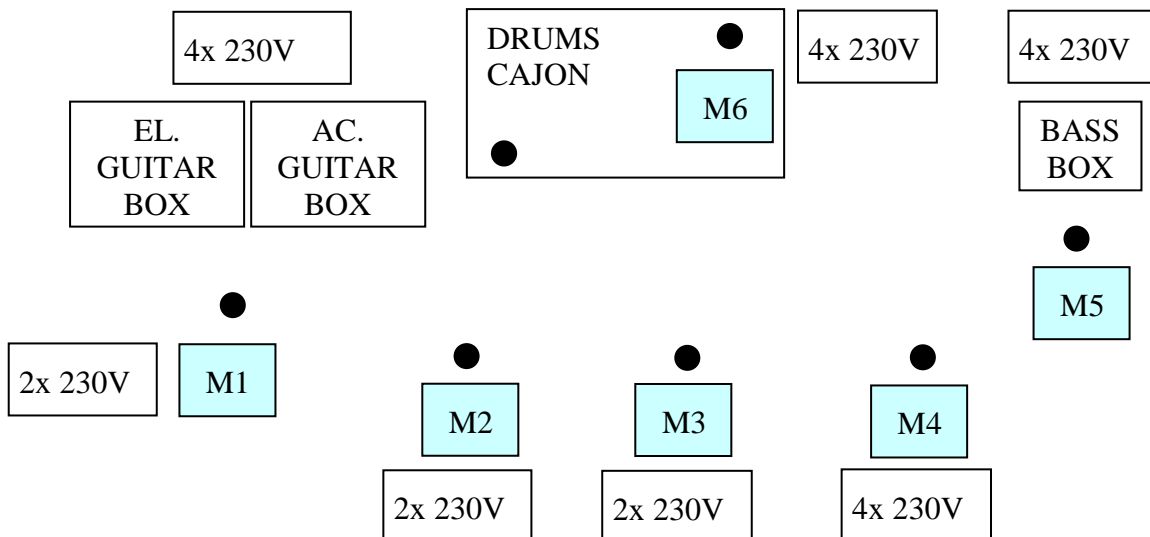


# JAZZ POLICE – Input list

EVENT.	CHANNEL	ASSIGNMENT	POTŘEBUJEME	POZNÁMKA
	1	KICK	B91,B52,D6	
	2	SNARE TOP	SM57	
	3	SNARE BOTTOM	ideal beta98 (SM57)	
	4	HI-HAT	ideal AE3000	
	5	TOM	ideal beta98	
	6	FLOOR TOM	ideal beta98	
	7	OH L	ideal AE3000	
	8	OH R	ideal AE3000	
	9	CAJON	Vlastní mic	
	10	BASS GUITAR	XLR	
	11	EL. GUITAR	ATM450,SM57	
	12	AC. GUITAR	XLR	
	13	SAXOFON	Vlastní mic	
	14	VOC GUIT	stojan, SM58	
	15	LEAD VOC woman	stojan, SM58	
	16	LEAD VOC man	stojan, SM58	
	17	VOC SAX	stojan, SM58	
	18	VOC BASS	stojan, SM58	
	19	VOC DRUMS	stojan, SM58	

## STAGE PLAN



Kontakt na kapelu:  
 Tomáš Votava –  
 Vladimír Šrámek –  
[kapela@jazzpolice.cz](mailto:kapela@jazzpolice.cz)

777 157 427  
 774 605 710

**Nutné potvrzení (případná konzultace)  
 splnění technických požadavků na  
 ozvučení vystoupení skupiny JAZZ  
 POLICE!!**